

Motores

Fechados IP44

Monofásicos

Grau de Proteção:

O motor com grau de proteção IP44 oferece uma excelente opção para aplicações em ambientes que exigem proteção contra resíduos sólidos e respingos de água de todas as direções.

Formas Construtivas:

Com padrão B3D. Sob consulta, poderá ser fornecido em outras formas construtivas, conforme ABNT NBR/IEC 60034-7

Aplicações:

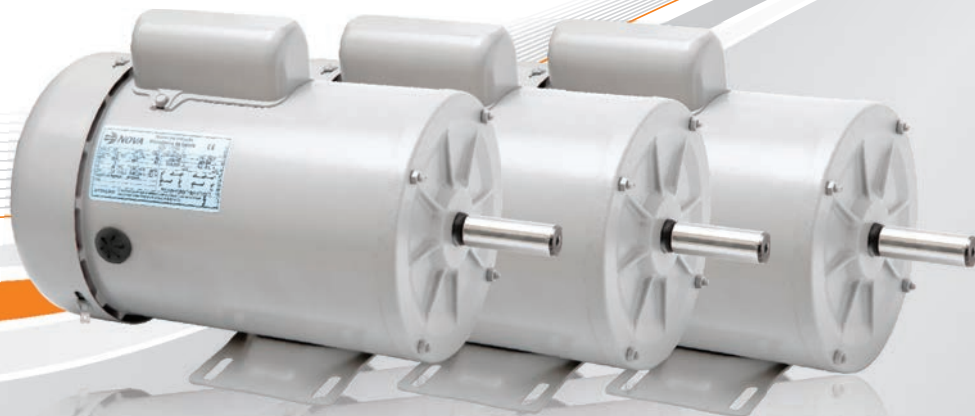
Esses motores são indicados para aplicações em ventiladores, compressores, trituradores, picadores, forrageiras, máquinas para cortes de metais a disco, máquinas de beneficiamento de madeira, máquinas operatrizes de pequeno porte, serras, ensiladeiras, máquinas para tratamento de sementes, comedouros de aviário, lixadeiras, misturadores de ração, moinhos, entre outras

Características Padrões:

01. Potências: 1/4 cv até 5 cv;
02. Polaridade: 2 ou 4 polos;
03. Grau de proteção: IP44, conforme ABNT NBR IEC 60034-5;
04. Frequência: 60 Hz;
05. Tensões para monofásicos: 110-127/220-254 V ou 220-254/440/508 V;
06. Isolamento: 155 °C (Classe "F");
07. Carcaças normalizadas, conforme NEMA MG 1: 48, 56, 56H e IEC 100E;
08. Forma construtiva: B3D conforme ABNT NBR/IEC 60034-7;
09. Cor: cinza MUNSELL 6,5;
10. Norma ABNT NBR 17094-2.
11. Altitude inferior a 1000 metros e temperatura ambiente entre 0 °C e 40 °C.

Opcionais:

01. Outras tensões;
02. Outras polaridades;
03. Frequência: 50 Hz;
04. Isolamento: 180 °C (Classe "H");
05. Resistência de aquecimento;
06. Outras formas construtivas;
07. Protetores térmicos;
08. Segunda ponta de eixo;
09. Prensa cabos;
10. Pintura especial;
11. Entre outros.



Características Elétricas

2 Polos 60Hz

| Potência | | Carcaça | rpm | Corrente | | Conjugado | | | Rendimento η (%) | | | Fator de Potência (Cos ϕ) | | | Fator de Serviço | Momento de Inércia J (kgm ²) | Trb (s) | Peso (kg) |
|----------|------|---------|------|-------------|-------|-----------|---------------------|---------|-------------------------------------|------|------|-------------------------------------|------|------|------------------|--|---------|-----------|
| cv | kW | | | Nominal | Ip/In | Nominal | com rotor bloqueado | máximo | porcentagem da potência nominal (%) | | | porcentagem da potência nominal (%) | | | | | | |
| | | | | In (A) 220V | | (kgf.m) | Cp/Cn | Cmáx/Cn | 50 | 75 | 100 | 50 | 75 | 100 | | | | |
| 1/4 | 0,18 | C56 | 3505 | 2,5 | 5,3 | 0,05 | 2,2 | 3,4 | 34,4 | 41,0 | 45,2 | 0,59 | 0,68 | 0,74 | 1,00 | 0,00055 | 10 | 8,6 |
| 1/3 | 0,25 | C56 | 3520 | 3,1 | 5,2 | 0,07 | 2,1 | 3,4 | 37,1 | 45,7 | 49,3 | 0,59 | 0,67 | 0,73 | 1,00 | 0,00063 | 10 | 9 |
| 1/2 | 0,37 | C56 | 3520 | 3,8 | 6,1 | 0,10 | 2,0 | 2,9 | 46,4 | 51,9 | 54,3 | 0,67 | 0,77 | 0,81 | 1,00 | 0,00095 | 10 | 9,5 |
| 3/4 | 0,55 | D56 | 3495 | 5,5 | 6,1 | 0,15 | 2,0 | 2,9 | 49,4 | 55,0 | 57,7 | 0,63 | 0,73 | 0,79 | 1,00 | 0,00111 | 10 | 10,6 |
| 1,00 | 0,75 | P56 | 3510 | 7,0 | 7,5 | 0,20 | 2,5 | 4,3 | 55,1 | 61,3 | 64,6 | 0,58 | 0,67 | 0,74 | 1,00 | 0,00214 | 7 | 16,1 |
| 1,50 | 1,1 | R56 | 3520 | 8,5 | 7,5 | 0,31 | 2,5 | 3,0 | 67,9 | 72,7 | 73,8 | 0,64 | 0,74 | 0,80 | 1,00 | 0,00285 | 7 | 18,2 |
| 2,00 | 1,5 | S56H | 3510 | 12,4 | 8,6 | 0,41 | 3,0 | 3,7 | 62,9 | 69,0 | 71,9 | 0,58 | 0,68 | 0,75 | 1,00 | 0,00313 | 7 | 21,4 |
| 3,00 | 2,2 | T56H | 3530 | 14,8 | 8,3 | 0,61 | 2,3 | 2,8 | 75,5 | 79,4 | 80,7 | 0,68 | 0,78 | 0,84 | 1,00 | 0,00342 | 10 | 22,8 |
| 5,00 | 3,7 | 100EII | 3490 | 25,5 | 7,3 | 1,00 | 3,0 | 3,0 | 71,3 | 75,3 | 76,3 | 0,69 | 0,80 | 0,86 | 1,00 | 0,00706 | 7 | 29 |

4 Polos 60Hz

| Potência | | Carcaça | rpm | Corrente | | Conjugado | | | Rendimento η (%) | | | Fator de Potência (Cos ϕ) | | | Fator de Serviço | Momento de Inércia J (kgm ²) | Trb (s) | Peso (kg) |
|----------|------|---------|------|-------------|-------|-----------|---------------------|---------|-------------------------------------|------|------|-------------------------------------|------|------|------------------|--|---------|-----------|
| cv | kW | | | Nominal | Ip/In | Nominal | com rotor bloqueado | máximo | porcentagem da potência nominal (%) | | | porcentagem da potência nominal (%) | | | | | | |
| | | | | In (A) 220V | | (kgf.m) | Cp/Cn | Cmáx/Cn | 50 | 75 | 100 | 50 | 75 | 100 | | | | |
| 1/4 | 0,18 | C56 | 1720 | 3,2 | 4,2 | 0,10 | 4,1 | 2,7 | 30,2 | 36,6 | 41,0 | 0,47 | 0,56 | 0,64 | 1,00 | 0,00160 | 10 | 8,6 |
| 1/3 | 0,25 | C56 | 1745 | 3,7 | 5,0 | 0,14 | 3,7 | 3,2 | 40,9 | 49,3 | 54,2 | 0,42 | 0,49 | 0,56 | 1,00 | 0,00192 | 10 | 9 |
| 1/2 | 0,37 | D56 | 1730 | 3,8 | 6,3 | 0,21 | 2,8 | 2,5 | 53,9 | 60,9 | 63,7 | 0,52 | 0,63 | 0,69 | 1,00 | 0,00224 | 10 | 11,3 |
| 3/4 | 0,55 | Q56 | 1745 | 5,8 | 5,6 | 0,31 | 2,7 | 2,9 | 55,1 | 61,1 | 63,6 | 0,50 | 0,60 | 0,68 | 1,00 | 0,00417 | 10 | 18,2 |
| 1,00 | 0,75 | R56 | 1735 | 7,6 | 5,5 | 0,41 | 2,5 | 2,5 | 55,6 | 62,0 | 64,7 | 0,50 | 0,60 | 0,68 | 1,00 | 0,00491 | 10 | 19,5 |
| 1,50 | 1,1 | T56H | 1750 | 7,5 | 7,7 | 0,61 | 2,5 | 3,1 | 69,3 | 75,0 | 77,8 | 0,74 | 0,81 | 0,86 | 1,00 | 0,00916 | 10 | 20,9 |
| 2,00 | 1,5 | U56H | 1735 | 10,9 | 6,5 | 0,83 | 2,3 | 2,7 | 63,9 | 70,8 | 74,0 | 0,66 | 0,75 | 0,83 | 1,00 | 0,00989 | 10 | 21,6 |

Valores sujeitos a tolerância da norma NBR 17094-2.

Para obter a corrente em 110 V multiplicar por 2.0 Em 440V. Multiplicar por 0.5

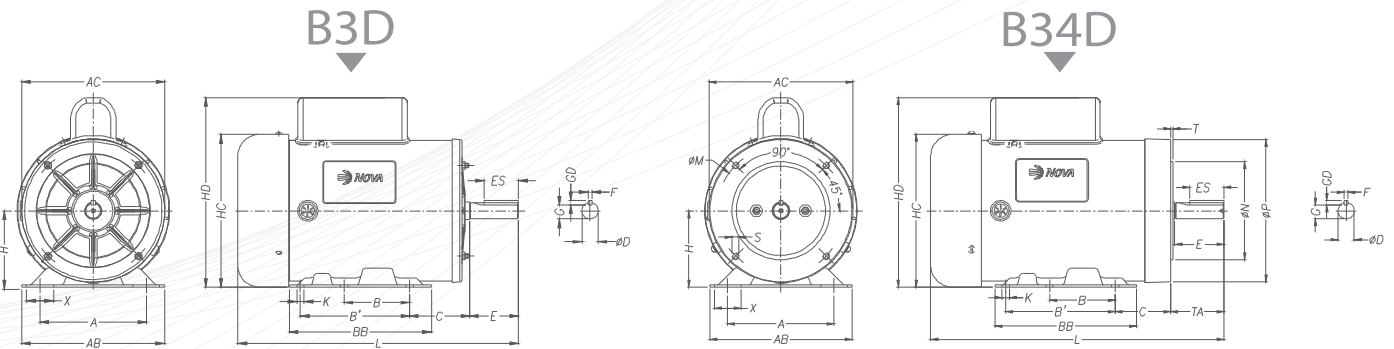
Os valores apresentados estão sujeitos à alteração sem prévio aviso.

* Trb(s): Tempo máximo com rotor bloqueado.

Para corrente de arranque multiplica Ip/In/xn

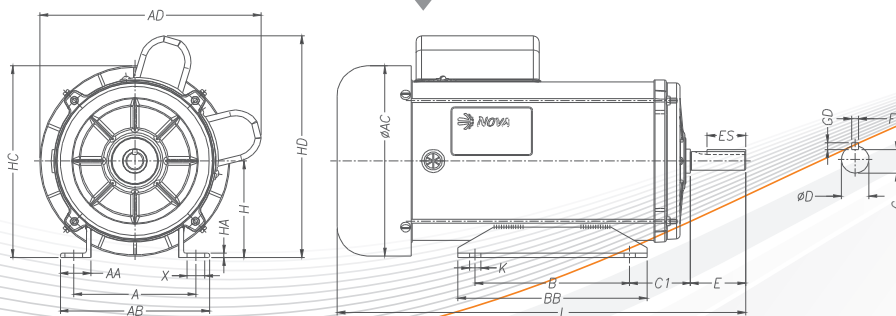
Atualizado em 11/2017

Características Mecânicas



| Carcaça | A | AB | AC | B | B' | BB | C | Ponta do eixo | | | | | | | Dimensões da flange | | | | | Rolamento | | | | | | | | |
|---------|-------|-----|-------|------|----|------|------|---------------|------|-----|-------|--------|-------|-------|---------------------|------------|------|---------|---------|-----------|-------|------|------------|------------|---------|---------|---------|-------|
| | | | | | | | | D | E | ES | F | G | GD | H | HC | HD | K | X | L | Flange | ØM | ØN | ØP | S | T | TA | Diant. | Tras. |
| C56 | 123,8 | 166 | 146 | 76,2 | - | 100 | 69,8 | 15,88 | 47,6 | 32 | 13,13 | 4,76 | 4,76 | 88,9 | 178 | 201 | 8,7 | 31 | 277 | FC-95 | 95,2 | 76,2 | 143 | 1/4"-20UNC | 52,4 | 6203 ZZ | 6202 ZZ | |
| D56 | | | | | | | | 18,88 | 50,6 | 35 | | | | | | 15,88 | | | 211 | | | | | | | | | 287 |
| P56 | | | | | | | | 19,88 | 51,6 | 36 | | | | | | 16,88 | | | 211 | | | | | | | | | 317 |
| Q56 | | | 19,88 | | | 51,6 | 36 | 16,88 | 211 | 327 | 3 | FC-149 | 149,2 | 114,3 | 165 | 3/8"-16UNC | 61,9 | 6204 ZZ | 6203 ZZ | | | | | | | | | |
| R56 | | | 19,88 | | | 51,6 | 36 | 16,88 | 220 | 337 | | | | | | | | | | | | | | | | | | |
| S56H | | | 19,88 | | | 51,6 | 36 | 16,88 | 220 | 347 | | | | | | | | | | | | | | | | | | |
| T56H | 127 | 165 | 167 | 76,2 | - | 100 | 69,8 | 19,05 | 57,1 | 40 | 16,3 | 4,76 | 88,9 | 178 | 211 | 8,7 | 31 | 357 | FC-149 | 149,2 | 114,3 | 165 | 3/8"-16UNC | 61,9 | 6204 ZZ | 6203 ZZ | | |
| U56H | | | | | | | | 19,05 | 57,1 | 40 | | | | | 16,3 | | | 211 | | | | | | | | | 367 | |

B3D - Carcaça 100E



| Carcaça | A | AB | AC | AD | B | BB | C1 | Ponta de eixo | | | | | | | Rolamento | | | | | | |
|---------|-------|-------|-----|-----|-----|-----|----|---------------|------|----|------|------|------|-----|-----------|-----|----|----|-----|---------|---------|
| | | | | | | | | D | E | ES | F | G | GD | H | HC | HD | K | X | L | Diant. | Tras. |
| 100EII | 126,5 | 154,5 | 168 | 211 | 160 | 196 | 63 | 19,05 | 57,1 | 40 | 4,76 | 16,3 | 4,76 | 100 | 199 | 229 | 12 | 18 | 423 | 6205 ZZ | 6202 ZZ |

